

GENERATORY AEROZOLU GAŚNICZEGO

SERIA AGS - 11



KARTA TECHNICZNA v. 09.10

TYP - AGS - 11 / 6

Obszar zastosowania:

Pożary grupy B, C i F



Nie należy stosować do gaszenia :

- materiałów samorzutnie zapalających się w powietrzu.
- materiałów wybuchowych i pirotechnicznych
- materiałów ulegających samorzutnemu rozkładowi lub polimeryzacji
- metali

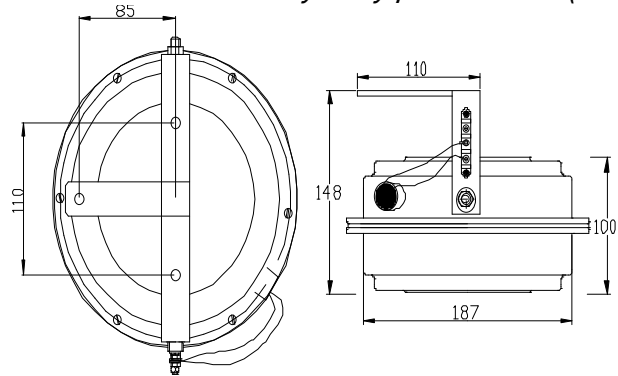


Skuteczność gaśnicza potwierdzona dla: akrylo-nitrylo-butadieno styrenu (ABS), polimetakrylanu metylu (PMMA), polipropylenu (PP), płyt paździerzowych laminowanych, płyt pilśniowych (MDF), sklejki, styropianu. (CNBOP - sprawozdanie z badań Nr 2816/BT/06)

Można stosować do gaszenia urządzeń elektrycznych o napięciu znamionowym do 36 kV włącznie.



Wymiary podstawowe (mm)



Parametry techniczne

Masa całkowita	4,7 kg
Masa ładunku aerosolotwórczego	2,4kg
Średnica x długość	187mm x 94mm
Czas rozładowania	29 – 50 sek.
Czas impulsu aktywującego	<1,5 sek.
Napięcie prądu aktywującego	12-24 V DC
Prąd aktywacji	0,8 A
Rezystancja aktywatora UZ-7,5)	7,5 Ω
Odległość bezpieczna	1,0 m
Temperatura pracy	-40 : +50 °C
Dopuszczalna wilgotność (przy 25°C)	> 98 %

POLSKIE CERTYFIKATY, ATESTY, BADANIA :

CNBOP- NR 2475/2007, PZH - PZH/HT-2059/2006, INSTYTUT ENERGETYKI – EWN/56/E/07



Nuuxe-Radioton Sp. z o.o. ul. Olszańska 5H, 31-513 Kraków
NIP: 676-005-94-85, KRS 0000120131,
Kapitał Zakładowy Spółki: 933.000 PLN, Sąd Rejonowy Kraków Śródmieście
Biuro w Gdyni, ul. Polska 43, 81-337 Gdynia

tel. (058) 621-55-21, fax (058) 621-50-51 www.nuuxe.com, e-mail: gaszenie@nuuxe.com